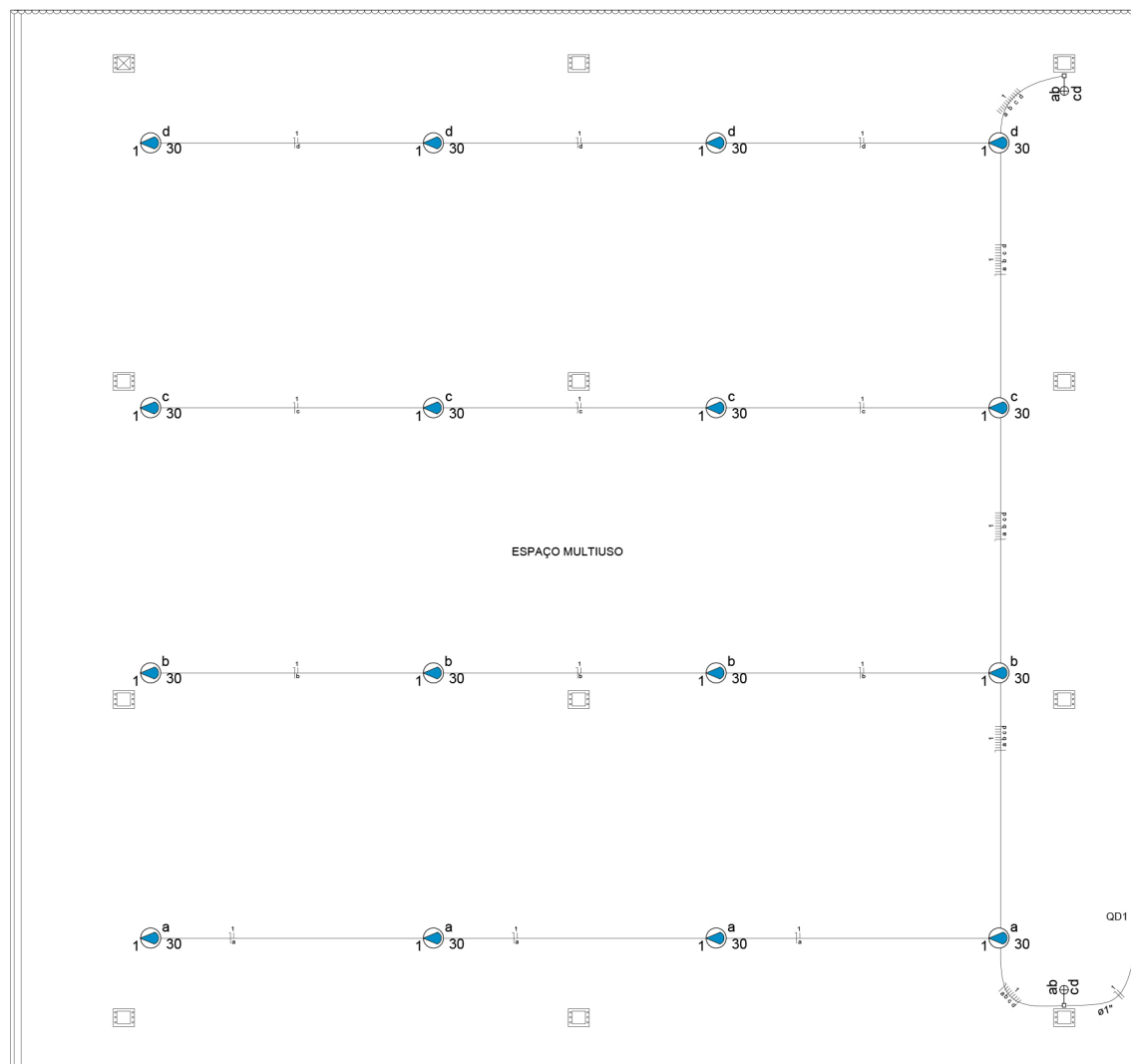


Rua Pe. Manoel G. Gonzales

PASSEIO PÚBLICO



06 PLANTA BAIXA ELÉTRICA  
ESCALA 1/150

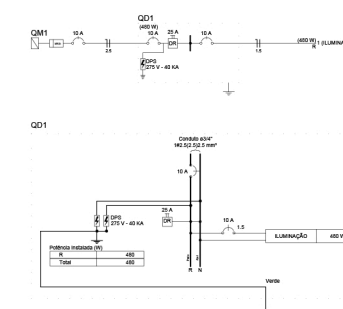


Circuito	Descrição	Esquema	Método de inst.	V (V)	Iluminação (W)	Pot. total (VA)	Pot. total (W)	Fases	Pot. - R (W)	Pot. - S (W)	Pot. - T (W)	FCT	FCA	In (A)	Seção (mm <sup>2</sup> )	Ic (A)	Disj (A)	dV parc (%)	dV total (%)	Status
1	ILUMINAÇÃO	F+N	B1	220 V	30	16	522	480 R	480			1.00	1.00	2.4	1.5	17.5	10.0	0.65	0.65	Ok
	a				4	130	120 R		120					1.00	0.6	1.5	17.5			Ok
	b				4	130	120 R		120					1.00	1.2	1.5	17.5			Ok
	c				4	130	120 R		120					1.00	1.8	1.5	17.5			Ok
	d				4	130	120 R		120					1.00	2.4	1.5	17.5			Ok
TOTAL					16	522	480 R		480		0	0								

Tipo de carga	Potência instalada (kVA)	Fator de demanda (%)	Demanda (kVA)
Iluminação e TUG's (Casas e Apartamentos)	0.52	88	0.46
TOTAL			0.46

Acessórios uso geral	
Arruela de pressão galvan.	4 pc
Bucha de nylon 1/4"	4 pc
S6	4 pc
Parafuso fenda galvan. cab. panela 4,8x45mm autoarrachante	4 pc
Cabo Unipolar (cobre)	
Isol PVC - 450/750V (ref. Pirelli Pirastic Ecoplus BWF flexível)	80.20 m
1.5 mm <sup>2</sup> - Azul	9.70 m
1.5 mm <sup>2</sup> - Preto	284.00 m
1.5 mm <sup>2</sup> - Vermelho	
Dispositivo Elétrico - sobrepor	
Interruptor de sobrepor	2 pc
Interruptor paralelo - 4 teclas	1 pc
Dispositivo de Proteção	
Disjuntor Unipolar Termomagnético - norma DIN 10 A	2 pc
Dispositivo de proteção contra surto 275 V - 40 KA	2 pc
Interruptor bipolar DR (fase/neutro - In 30mA) - DIN 25 A	1 pc
Eletroduto PVC flexível	
Eletroduto leve 1"	9.70 m
3/4"	76.00 m
Lâmpada LED	
PAR 20	16 pc
LED 30W PAR 20	16 pc
Quadro distrib. plástico - sobrepor	1 pc
Barr. monof. - DIN (Ref. Hager)	
Cap. 2 disj. unip. - In Pente 63A	1 pc

□	Interruptor paralelo - 4 teclas	
□	Dispositivo Elétrico - sobrepor	
□	Interruptor de sobrepor	1 pc
□	Interruptor paralelo - 4 teclas	1 pc
○	LED 30W PAR 20	
○	Lâmpada LED PAR 20	
○	LED 30W PAR 20	1 pc
□	Quadro de distribuição - sobrepor a 1,50m do piso	
Acessórios uso geral		
□	Arruela de pressão galvan. 1/4"	4 pc
□	Bucha de nylon 1/4"	4 pc
□	S6	4 pc
□	Parafuso fenda galvan. cab. panela 4,8x45mm autoarrachante	4 pc
Dispositivo de Proteção		
□	Disjuntor Unipolar Termomagnético - norma DIN 10 A	1 pc
□	Quadro distrib. plástico - sobrepor	
□	Barr. monof. - DIN (Ref. Hager)	
□	Cap. 2 disj. unip. - In Pente 63A	1 pc



**STUDIO 3**  
Studio ao Cubo  
Arquitetura, Engenharia e Interiores



Angélica Maria Pietroski  
Engenheira Civil  
CREA-SC: 165615-4  
(54) 9 9608 - 9869  
angelicamaria.eng@gmail.com

João Lucas de Borba  
Arquiteto e Urbanista  
CAU A194111-9  
(54) 9 9698 - 4974  
deborba.arq@gmail.com

Conteúdo: Projeto Elétrico  
Responsável Técnico: João Lucas de Borba Gonçalves  
Registro: CAU A194111-9  
Cliente: Prefeitura Municipal de Nonoai-RS  
Endereço da Obra: Av P. Manoel G. Gonzales, 509 Centro, Nonoai-RS  
Escala: 1 : 150  
Data: Março, 2022

**10**